

ISOROC® СОХРАНИТ ТЕПЛО ВАШЕГО ДОМА И ДЕНЬГИ, ПОВЫСИВ ЭНЕРГОЭФФЕКТИВНОСТЬ

В статье анализируются физические и конкурентные свойства теплоизоляционных минераловатных материалов ИЗОРОК на основе каменной ваты.

Миссия ЗАО «ИЗОРОК»: мы занимаемся бизнесом для решения проблем энергосбережения в России, сохранения ее энергетических ресурсов, а значит, улучшения условий человеческой жизни. Все наши действия измерены с точки зрения достижения именно этой цели.



Вступление в силу федерального закона № 261-ФЗ «Об энергосбережении и о повышении энергетической эффективности...», устанавливающего классы энергетической эффективности зданий и вводящего соответствующие меры по стимулированию их повышения, заставило строителей и собственников жилья всерьез задуматься об энергоэффективности существующих и возводимых зданий.

Энергосбережение из теоретического, принимаемого к сведению блага, стало обязательным, законодательно закрепленным требованием. На сегодняшний день самый простой, недорогой и эффективный способ снизить потребление энергии на отопление и кондиционирование помещений — повышение сопротивления теплопередаче ограждающих конструкций. Для решения этой задачи прекрасно подходят высокоэффективные качественные теплоизоляционные минераловатные материалы ИЗОРОК на основе каменной ваты. Конструкция, защищенная утеплителем ИЗОРОК, обладает улучшенными теплоизолирующими свойствами, приобретает дополнительное звукопоглощение, становится пожаробезопаснее и долговечнее.

Более 40% теплотеря происходит через стены, являющиеся, как правило, основной (по площади) ограждающей конструкцией здания. Экономически целесообразно использовать многослойные конструкции стен, в состав которых входит эффективный теплоизоляционный материал. Это позволяет не только защитить дом от потери тепла при эксплуатации, но и сократить затраты на этапе строительства. В многослойных конструкциях стен теплоизоляционный материал может располагаться следующим образом:

- с внутренней стороны несущей конструкции;
- внутри ограждающей конструкции (между несущей стеной и облицовкой);
- снаружи несущей конструкции.

Максимально эффективным расположением утеплителя являются последние два варианта, так как при расположении утеплителя снаружи несущей стены «точка росы» (зона конденсации пара) выносится в теплоизоляционный слой, защищая конструкцию от переменного замораживания-оттаивания. Таким образом, существенно увеличивается срок службы несущих конструкций здания, плюс к этому повышается температура поверхности стен внутри дома, что положительно сказывается на комфортности проживания. Размещение же утеплителя с внутренней стороны несущей конструкции можно рассматривать только как вынужденную меру.

При расположении утеплителя внутри ограждающей конструкции применяется трехслойная система утепления или так называемая колодезная кладка. При расположении утеплителя снаружи несущей конструкции применяются две системы «мокрого» типа с оштукатуриванием. Рассмотрим более подробно эти три конструкции утепления наружных стен с применением высокоэффективных теплоизоляционных минераловатных материалов ИЗОРОК.

Колодезная кладка

Конструкции трехслойных стен, в которых предусмотрено применение утеплителей ИЗОРОК в качестве среднего слоя между несущей стеной и защитно-декоративной облицовкой, применяются как при новом строительстве, так и при реконструкции эксплуатируемых зданий. Особенно они популярны в малоэтажном строительстве благодаря

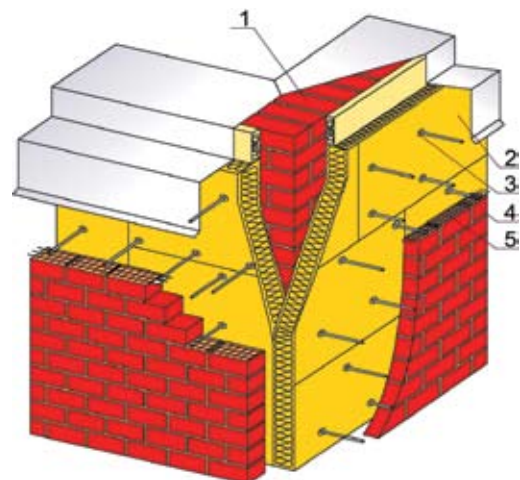


Рис. 1. Монтаж утеплителя и гибких связей: 1. Несущая стена; 2. Утеплитель ИЗОЛАЙТ-Л, ИЗОЛАЙТ, ИЗОЛАЙТ-ЛЮКС, ИЗОВЕНТ-Л; 3. Гибкие связи с крепежом утеплителя; 4. Облицовка из кирпича; 5. Армирование облицовки

простоте, эффектному внешнему виду и вандалостойкости. Несущий слой, который несет на себе все механические нагрузки, выполняется из высокопрочных материалов, таких как кирпич, железобетонные, керамзитобетонные и другие блоки. Облицовочный слой выполняется, как правило, из кирпича. Между несущим и облицовочным слоями предусматриваются закладные детали – связи, желательны гибкие (для компенсации «подвижек» здания), а также тонкие и неметаллические (во избежание появления «мостиков холода»). На связи монтируются плиты утеплителя (см. рис. 1). Предпочтение в большинстве случаев отдается утеплителям из минеральной ваты, так как эти материалы обладают низкой теплопроводностью, высокими прочностными свойствами, влагостойкостью, паропроницаемостью и негорючи. Компания ИЗОРОК в трехслойных конструкциях стен рекомендует применять теплоизоляционные плиты марок ИЗОЛАЙТ-Л, ИЗОЛАЙТ, ИЗОЛАЙТ-ЛЮКС или ИЗОВЕНТ-Л.

Штукатурный фасад

Системы утепления «мокрого» типа с декоративным штукатурным покрытием позволяют существенно сократить затраты на отопление и дают возможность снижения массы ограждающих конструкций без потери теплоизолирующих свойств. Их два типа:

- с тонкослойным штукатурным покрытием, с жесткой системой крепления плит (нагрузку несет теплоизоляционный слой);
- с толстослойным штукатурным покрытием, с механической системой крепления плит гибкими (подвижными) элементами (нагрузку от теплоизоляционного и штукатурного слоев и внешних воздействий несет система крепления).

В системах утепления «мокрого» типа с тонкослойным или тяжелым декоративным штукатурным покрытием можно выделить три основных слоя: теплоизоляционный, армирующий, защитно-декоративный (см. рис. 2), а в случае с тяжелой штукатуркой отдельным конструктивным элементом добавляется система крепления (см. рис. 3).

В качестве теплоизоляционного слоя в штукатурном фасаде, как правило, используются минераловатные или пенополистирольные плиты. Последние могут иметь некоторые ограничения. Материалы ИЗОРОК на основе каменной ваты могут использоваться для утепления любых типов здания. Теплоизоляционные плиты ИЗОФАС-90, ИЗОФАС-110, ИЗОФАС-140 и ИЗОФАС производства ЗАО «ИЗОРОК» негорючи, паропроницаемы, обладают высокими прочностными характеристиками и поэтому идеально подходят для применения в конструкциях с декоративным штукатурным покрытием. Плиты ИЗОФАС-140 и ИЗОФАС предназначены для применения в конструкциях с тонкослойным штукатурным покрытием и крепятся к стене с помощью клея и дюбелей. А материалы ИЗОФАС-90, ИЗОФАС-110 разработаны для использования в конструкциях с толстослойным штукатурным покрытием и крепятся с помощью специальных шарнирных элементов. Толщину

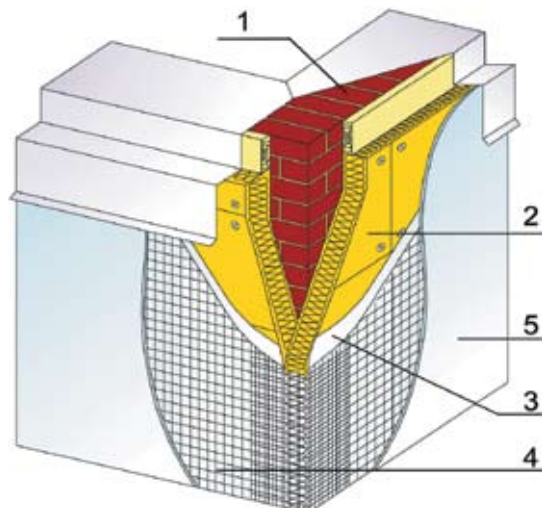


Рис. 2. Внешний угол здания, утепленный плитами ИЗОФАС, в конструкции с тонкослойным штукатурным покрытием: 1. Несущая стена; 2. Теплоизоляционные плиты ИЗОФАС-140, ИЗОФАС; 3. Внутренний штукатурный слой; 4. Армирующий слой; 5. Внешний штукатурный слой

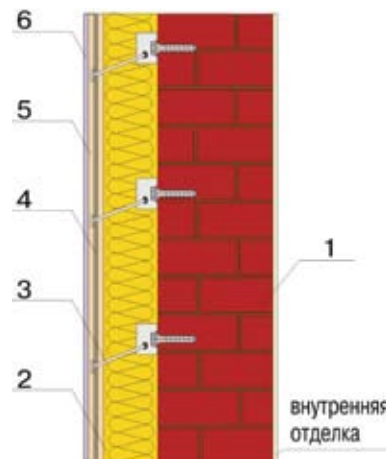


Рис. 3. Утепление стены плитами ИЗОФАС в конструкции с толстослойным штукатурным покрытием: 1. Несущая стена; 2. Плиты ИЗОФАС-90, ИЗОФАС-110; 3. Подвижный элемент крепления; 4. Армирующая сварная оцинкованная сетка; 5. Штукатурный слой (20-25 мм); 6. Окраска декоративная

теплоизоляционного слоя определяют теплотехническим расчетом. Необходимо обратить внимание на то, что плиты ИЗОФАС-140 и ИЗОФАС имеют шлифованную лицевую поверхность, и именно она должна быть обращена наружу, т.е. на нее наносится базовый слой.

Второй слой – армирующий, состоит из специального минерального клеевого состава, армированного устойчивой к щелочи сеткой. Армирующая стеклосетка представляет собой своеобразный несущий скелет, принимающий на себя практически все нагрузки. Данный слой обеспечивает адгезию защитно-декоративного слоя к поверхности теплоизоляционной плиты. При утеплении углов зданий, а также оконных и дверных проемов применяют двойное армирование (как показано на рис. 2).

Защитно-декоративный слой представляет собой грунтовку и декоративную штукатурку (минеральную или полимерную). Данный слой защищает теплоизоляционный материал от внешних неблагоприятных воздействий, а также создает привлекательный внешний вид фасадов,

обеспечивая высокую архитектурно-планировочную и цветовую выразительность здания.

Учитывая современные тенденции постоянного роста цен на энергоносители, уменьшение затрат на отопление и кондиционирование эксплуатируемого здания становится задачей государственной важности. Применение теплоизоляционных материалов ИЗОРОК в конструкциях наружных стен позволяет не только существенно снизить потери тепла, уменьшив тем самым затраты на отопление, но и сократить расходы на возведение зданий за счет уменьшения общей материалоемкости конструкции стены.

Теплоизоляционные материалы ИЗОРОК помимо высоких теплоизолирующих свойств обладают: пожаробезопасностью; высокой паропроницаемостью; стабильно высокими прочностными характеристиками; экологичностью.

Теплоизоляционные плиты ИЗОРОК на основе каменной ваты относятся к группе негорючих материалов (НГ). Их применение повышает пределы огнестойкости конструкций наружных стен, что повышает живучесть здания в случае пожара.

Высокая паропроницаемость материалов ИЗОРОК (не менее 0,3 мг/м·ч·Па) обеспечивает беспрепятственную диффузию пара из помещения на улицу, исключая возможность накопления влаги в утеплителе и обеспечивая стабильность его теплотехнических показателей. Это позволяет увеличить долговечность конструкции в целом и способствует благоприятному микроклимату в помещении.

Стабильно высокая прочность и низкая сжимаемость материалов ИЗОРОК гарантирует сохранение первоначальной формы в течение всего срока службы конструкции, обеспечивая неизменность показателей тепловой защиты здания.

Плиты ИЗОРОК являются экологически (в том числе и для здоровья человека) безопасным строительным материалом.

В заключение необходимо отметить, что вся продукция ЗАО «ИЗОРОК» соответствует современным мировым стандартам качества, и это подтверждено соответствующими сертификатами, опытом применения материалов в различных климатических условиях России и положительными отзывами потребителей.

Общеизвестно, что качество теплоизоляционного материала определяет долговечность и энергоэффективность здания, способствует снижению затрат на отопление и кондиционирование и, как следствие, позволяет сохранить ваши деньги.



Дирекция по сбыту и маркетингу ЗАО «ИЗОРОК»
Москва, Ленинградский пр., д. 37а, корп. 14
Тел. (495) 258-0658
E-mail: msk@isoroc.ru
www.isoroc.ru

SibBuild

место проведения «Новосибирск Экспоцентр»



Международная строительная и интерьерная выставка

Неделя архитектуры и строительства



- Оконные технологии
- Строительные материалы и оборудование. Строительство
- Naturalный и искусственный камень
- Инструменты и крепёж
- Кровли и фасады

Неделя отделочных материалов и интерьерных решений

- Отделочные материалы
- Двери и замки
- Краски. Сухие строительные смеси
- Керамика. Сантехника
- Декоративный свет. Электрика
- Ткани в интерьере

www.SibBuild.ru



ITE Сибирская Ярмарка
ул. Станционная, 104
тел.: +7 (383) 363 00 63
sibbuild@sibfair.ru
www.sibfair.ru

Генеральный информационный спонсор



Генеральный информационный партнер



Генеральный интернет-партнер

